



MICROWELL



NÁSTĚNNÝ BAZÉNOVÝ ODVLHČOVAČ

Obslužný a montážní návod

MODELÝ: DRY 300/400/500 WAVE

Děkujeme, že jste se rozhodli zakoupit naše zařízení.

Prosíme, abyste si před zapojením zařízení pozorně přečetli tento návod.

Prosíme, dodržujte pokyny v této praktické příručce pro Vaši rychlou informovanost.

Nepřevezmeme záruku nebo odpovědnost za škody, ztráty nebo poškození vzniklé nesprávným používáním, nebo při používání na jiný účel, jak jsou popsány v této příručce.

Obsah:

1. Bezpečnostní opatření
2. Specifikace použití
3. Návod k obsluze
4. Návod na údržbu
5. Servis zařízení
6. Návod k montáži
7. Technické údaje
8. Záruční podmínky

1. BEZPEČNOSTNÍ OPATŘENÍ

- Nemanipulujte se zařízením s mokřými rukama.
- Nepřibližujte k zařízení žádné hořlavé látky, mohlo by dojít k požáru.
- Nečistěte zařízení vodou.
- Nečistěte zařízení agresivními čistícími prostředky, mohlo by dojít k poškození nebo deformacím.
- Při čištění mělohmotných částí nepoužívejte žádné čistící prostředky, které nejsou určeny na kryt odvlhčovače (čistící prostředky pro domácnost, rozpouštědlo, bělidlo, benzen, ředidlo, drsný prášek na čištění, krezol, chemikálie). namísto toho přetřete kryt odvlhčovače měkkým hadříkem nebo houbou.
- Nikdy nevkládejte žádné předměty do jakéhokoliv otvoru či hadice.
- Kryt je vyroben z plastu. V blízkosti této části nemanipulujte se zapálenou cigaretou, cigaretovým popelem ani jiným druhem ohně.
- Používejte toto zařízení pouze k účelu, jak je to popsáno v přiloženém návodu.
- Nepoužívejte součástky, které nejsou doporučené.
- Nikdy neblokujte vzdušný otvor výrobku. Chraňte vzdušné otvory před ucpáním smetím a pod.
- Při nesprávném chodu odvlhčovače (kouř, pach, atd.) vypněte zařízení jističem v rozvodné skříni.
- Opravy a přemístění smí provádět pouze servisní pracovník.
- Před čištěním zařízení vypněte jistič v rozvodné skříni.
- Nepokládejte předměty na zařízení.
- Když nebudete zařízení delší dobu používat, vypněte jistič.

2. SPECIFIKACE POUŽITÍ

Zařízení jsou určena pro využití především ve vnitřních bazénech, menších plovárnách, lázních, saunách, popřípadě i v prádelně, sušárnách a jinde.

Model Microwell DRY 300 PLASTIK je určen pro místnosti s bazénem s plochou do 30 m²

Model Microwell DRY 400 PLASTIK je určen pro místnosti s bazénem s plochou do 45 m²

Model Microwell DRY 500 PLASTIK je určen pro místnosti s bazénem s plochou do 60 m².

Podmínkou pro použití zařízení je dodržení teploty v místnosti v rozsahu 22 ° C až 35 ° C. Optimální je, pokud má vzduch v místnosti o 2-3 ° C vyšší teplotu než voda v bazénu.



3. NÁVOD NA OBSLUHU

3.1. FY[i `cj zbřj `_cgh]gY'nUWi Xcj Ub a j `_cghU'Va

NUWi Xcj Ub `j `_cghUhgY`bUWznřbU'gdcXbřgřfU' nU řYbřj `Yj c""NUWi Xcj Ub `nřfcgřUhgřta z j `_cghbUgřj Ubř`c j nXi Wi `Uj `nzj `gřcgh`bU`bUghUj Ybř`cXbch `gdřbz `ca dřYgřf""JY`ghYXbřdc`cnY řY[i `zřcfi `nU řYbřnU`řj i `Y`df a řb `*\$i `řY`Uřj bř j `_cgh`
Gdfřj bz `j `_cghj nXi Wi `j a řhbcghVW`g`řnh a `VUřybYa `Vmia `U`V hj `řcngU'i `)) !`*)i ""Gb]řcj zbřj `_cgh`dcX`na řb bci `řfUbjVřbYbřřyzXci VřUbj`n`Zhm]c`c[]Wř`c`ř`YX]g`U`Ub]n`ř`YX]g`U`c`WřfUbmghUj VmUj YXY`_Y`řj řYbř`gdch VV `Y""YbYř[]Y""řY[i `UWY `nřřcghU' a `řY`dřcj zX hi řj UH""



Pohled na stupnici hygromatu

3.2. Regulování vlhkosti dálkovým ovladačem - na objednávku

3.2.1. Řízení vlhkosti bezdrátovým vlhkostatem a termostatem DRY EASY 300

K bazénovému odvlhčovači standardně vybavenému vestavěným mechanickým vlhkostatem je možné si objednat externí bezdrátový vlhkostat a termostat DRY EASY 300. Funkce a obsluha dálkového vlhkostatu jsou popsány v samostatném příloženém návodu.



3.2.2. Řízení vlhkosti externím drátovým vlhkostatem EBERLE

Pokud je váš přístroj vybaven kabelovým dálkovým regulátorem vlhkosti EBERLE, věnujte pozornost této části obslužného návodu. Odvlhčovač může být na požádání vybaven dálkovým vlhkostatem. V takovém případě má odvlhčovač dva regulátory vlhkosti. Jedním z nich je vestavěný mechanický vlhkostat v bazénovém odvlhčovači, druhým je externí drátový vlhkostat, spojený s odvlhčovačem kabelem. Odvlhčovač je řízen primárně dálkovým vlhkostatem za podmínky, že vestavěný regulátor vlhkosti v odvlhčovači je nastaven na vyšší požadovanou hodnotu vlhkosti, než dálkový hygromat.

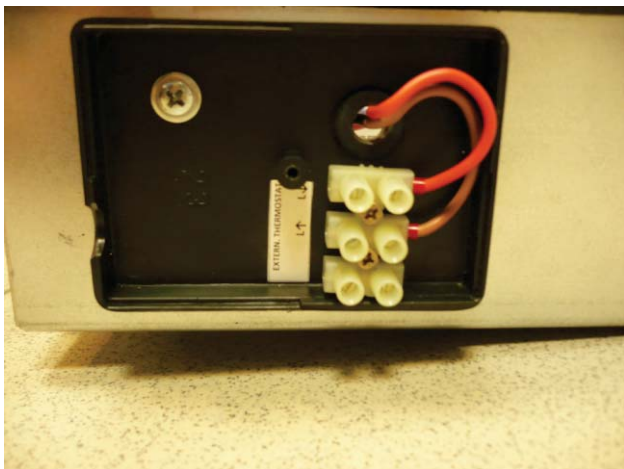
Jestliže byl vestavěný hygromat nastaven na nižší hodnotu než dálkový vlhkostat, vestavěný vlhkostat převezme řízení vlhkosti v místnosti a v tomto případě odvlhčovač nebude reagovat na signály z dálkového hygromatu. Proto se doporučuje nastavit vestavěný vlhkostat na hodnotu 70% RH nebo více. Vestavěný vlhkostat plní záložní, resp. nouzovou funkci, a to v případě, že dálkový vlhkostat přestane fungovat. Výrobce doporučuje nastavit dálkový hygromat na hodnotu v rozsahu 55 až 65% RH. snížení vlhkosti pod toto rozmezí není žádoucí ani z fyziologického hlediska ani z hlediska ochrany budovy. Kromě toho to zvyšuje spotřebu el. energie. Nastavení nad 65% RH může vytvořit prostředí, kde vlhkost dosahuje kritickou úroveň 70%, což by mohlo vést k přemnožení nežádoucích bakterií a tvorbu plísní, příp. poškození bytových tkanin.

Připojení kabelového dálkového vlhkostatu EBERLE HYG6001 se provádí na místě instalace, a to podle schémat zapojení znázorněných na stranách 13 až 20 tohoto návodu.

Pokud je váš odvlhčovač vybaven teplovodní vložkou nebo / a zároveň také solenoidovým ventilem, na aktivaci funkce ohřevu vzduchu pomocí odvlhčovače musíte mít zapojený externí vlhkostat s termostatem (označení v objednávce W7). Důvodem je, že základní kabelový dálkový vlhkostat EBERLE nemá funkci termostatu. Zvolte správné externí ovládání.

Pokud zapojujete vlastní hygrosstat:

V takovém případě jsou nainstalovány 2 černé plastové boxy na elektroboxu odvlhčovače. Jedním z nich je box pro připojení EBERLE, druhým je připojení externího termostatu. Jde o 230V / 5A kontakt - fáze je odeslána z odvlhčovače, který musí být připojen ke spínacímu kontaktu bez externího termostatu. Pokud se vyžaduje topení, externí termostat vrátí tuto fázi zpět k odvlhčovači a aktivuje režim ohřevu vzduchu (otevře solenoidový ventil a zapne ventilátor).



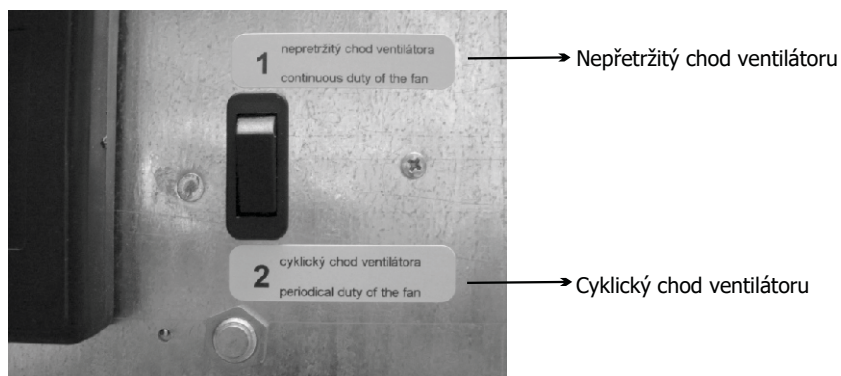
Připojení externího termostatu



EBERLE připojení (1 k 1, 2 k 2, 3 k 3)
a hlavní napájení (L, N, G)

3.3. Regulace ventilátoru

Pod vnitřním krytem zařízení se nachází dvoupohový přepínač režimu ventilátoru. V první poloze ventilátor běží i v případě, že kompresor zařízení stojí - nepřetržitý chod ventilátoru. V druhém případě běží ventilátor pouze současně s kompresorem - cyklický chod ventilátoru. Nepřetržitý režim provozu ventilátoru je optimálnější, jelikož snímač vlhkosti zabudovaný v zařízení kontinuálně snímá vlhkost, čímž se dosahuje vyšší přesnosti. Nepřetržitý provoz ventilátoru zároveň lépe promíchává vzduch v prostoru. Regulaci ventilátoru nastavuje montážní firma podle požadavku uživatele.



Přepínač chodu ventilátoru

3.4. Regulace Kompresoru

Spuštění kompresoru z důvodu jeho ochrany je opožděné o min. 3 minuty. V závislosti na vlhkosti prostředí to může trvat i déle. Pokud dojde k zastavení kompresoru, automaticky se spustí nejdříve po 3 minutách. Uživatel nesmí manipulovat s nastavovacím prvkem časového relé.

4. NÁVOD NA ÚDRŽBU

Je třeba dbát na to, aby nasávací a výfukový otvor nebyl zakrytý. Je zakázáno ukládat na výfukové otvory ručníky nebo jiné prádlo z důvodu sušení. Čištění krytu zařízení je dovoleno běžnými čisticími prostředky s měkkým hadříkem nebo houbou. Když ze zařízení kape voda, zkontrolujte průchodnost potrubí kondenzátu.

5. SERVIS ZAŘÍZENÍ

Zařízení je třeba nejméně 1 krát do roka nechat zkontrolovat a vyčistit odborným servisem. Je to nezbytné pro zajištění dlouhodobé životnosti zařízení. Čištění vnitřních částí nedoporučujeme provádět samostatně, jelikož může dojít k poškození zařízení. Vnitřek zařízení obsahuje pohyblivé části a části pod. el. napětím, proto je čištění vnitřních částí přípustné pouze odborníkům způsobilým vykonávat práce dle § 23 vyhlášky č. 718/2002 CFU v rozsahu chladicích zařízení ve smyslu oprávnění vydaného ÚBP SR.

6. MONTÁŽNÍ NÁVOD

Spotřebič je třeba instalovat v souladu s národními předpisy na instalaci a elektroinstalaci!

6.1. Umístění zařízení

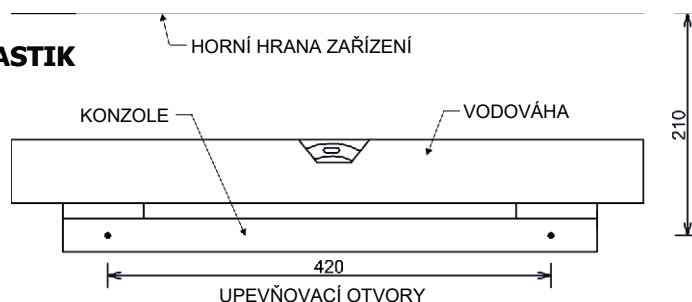
Z důvodu co nejvyšší účinnosti je třeba zařízení instalovat co nejvýš. Zařízení instalovat na podlahu je zakázáno. Je nezbytné zajistit dobré proudění vzduchu, k čemuž je potřeba nechat volný prostor min. 150 mm pod zařízením a min. 200 mm nad zařízením. Z důvodu údržby je třeba ponechat volný prostor min. 200 mm i po stranách zařízení.

6.2. Upevnění zařízení

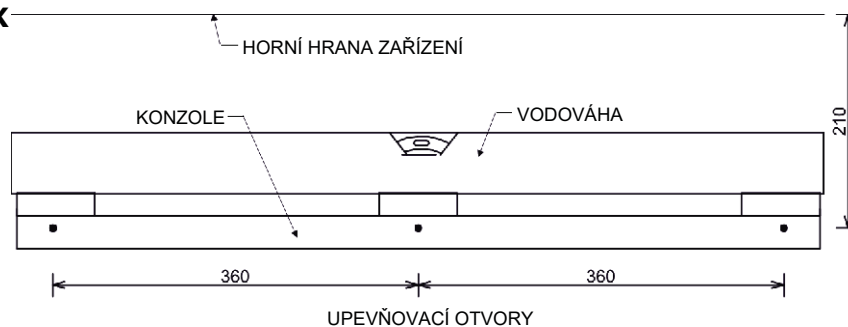
Zařízení mají samonosnou konstrukci a vyznačuje se snadnou montáží.

Příslušenstvím zařízení je montážní konzola, kterou je třeba upevnit na stěnu. Osa upevňovacích otvorů je přitom o 210 mm nižší než horní hrana zařízení. Upevňovací otvory jsou od sebe vzdáleny 420 mm u DRY 300/400 PLASTIK a 360 mm u DRY 500 PLASTIK. Když je konzola upevněna, zařízení je možné zavěsit bez demontáže krytu.

Model DRY 300/400 PLASTIK



Model DRY 500 PLASTIK

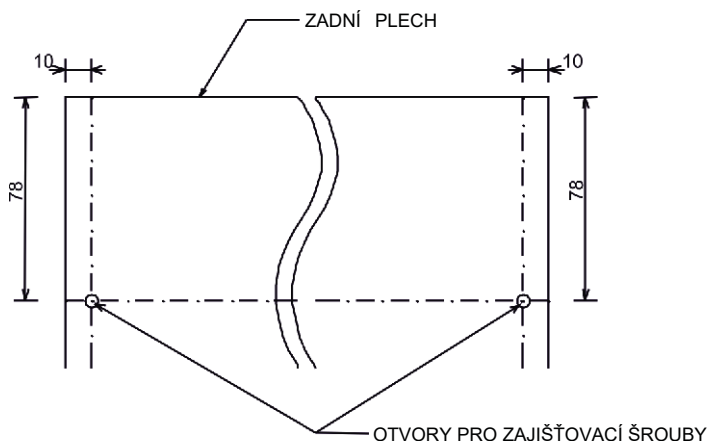


6.3. Demontáž a montáž krytu

Kryt lze demontovat po uvolnění 2 šroubů (u DRY 300/400 PLASTIK) a 3 šroubků (DRY 500 PLASTIK) ve spodní části zařízení. Potom přitáhněte spodní část krytu na sebe a následným nadzvednutím sejměte kryt ze zadního plechu. Montáž krytu se provede opačným postupem.

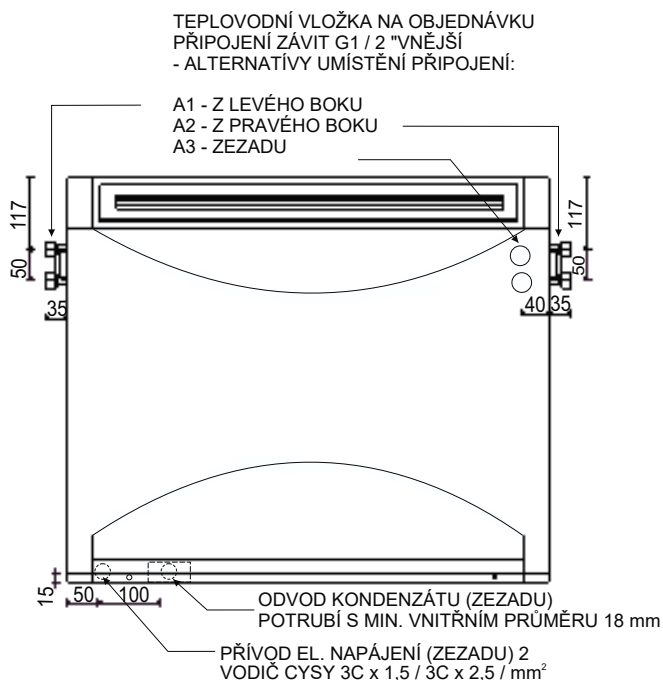
6.4. Zajištění polohy zařízení

Zařízení je navrženo tak, aby se dalo bezpečně připevnit a aby se udrželo na svém místě i při náhodném nadzvednutí zařízení. Ve vrchních rozích zadního plechu se nacházejí otvory pro pojistné šrouby, které jsou přístupné po demontáži předního sklolaminátového krytu. Otvory na zadním plechu pro zajišťovací šrouby jsou označeny šipkou. Pojistný šroub se upevní přes otvor v zadním plechu do hmoždinky ve zdi. Tím se zabrání neúmyslnému vyvlečení a pádu zařízení z montážní konzoly. Zároveň se tím zajistí svislá poloha zařízení a vyrovná se odklon zařízení od stěny.



6.5. Odtok kondenzátu

Kondenzovaná voda odtéká ze zařízení gravitačně. Zařízení je třeba umístit tak, aby byl zajištěn dostatečný spád odtoku kondenzované vody. Kondenzát třeba odvést přes sifon do kanalizace nebo do venkovního prostředí. kondenzát nedoporučujeme odvádět zpět do bazénu, protože může být bakteriální znečištěný. Ve spodní části vlevo je vyvedena hadička na odvod kondenzátu, kterou je třeba zasunout do kanalizačního potrubí s min. vnitřním průměrem 18 mm.



PŘIPOJENÍ PLATÍ PRO MODELY DRY 300/400 AJ DRY 500 PLASTIK - pohled z ČELA

6.6 Připojení zařízení na el. síť

Připojení zařízení na el. síť a ochrana musí odpovídat příslušným normám. Požadavky na napájení jsou: 220-240V / 50Hz, jištění 10A (u DRY 300/400 PLASTIK) a 16A (u DRY 500 PLASTIK) převedeny proudovým chráničem se jmenovitým rozdílovým vypínacím proudem nepřesahujícím 30 mA. Svorkovnice zařízení pro připojení na el. síť se nachází na levé straně zařízení. Hlavní vypínač zařízení musí být umístěn mimo místnost bazénu. Hlavní vypínač zařízení musí být v dvoupólovém provedení s vypínáním vodičů L a N. Do pevného bodu musí být zabudované zařízení pro odpojení spotřebiče od sítě se vzdáleností kontaktů ve vypnutém stavu minimálně 3 mm pro všechny póly. Připojení zařízení na el. síť musí převést osoba způsobilá vykonávat práce podle § 23 vyhlášky č. 718/2002 CFU ÚBP SR.



Ukázka přípravy přívodu el. napětí, odvodu kondenzátu a namontování konzoly.

6.7. Teplovodní vložka LPHW - na objednávku

Teplovodní vložka se dodává pouze na objednávku. Připojuje se na teplovodní topný systém obdobně jako radiátory na přívodu regulačním ventilem a na zpátečce uzavíracím šroubením. Teplovodní vložka není vybavena regulačním ventilem a šroubením. Dodává jejich dodavatel vytápění.

DRY 300/400

	Heating output: /W/
90/70/30 °C	3500
80/60/30 °C	3005
70/50/30 °C	2240
55/45/30 °C	1550
45/35/30 °C	665

DRY 500

	Heating output: /W/
90/70/30 °C	5000
80/60/30 °C	4200
70/50/30 °C	3350
55/45/30 °C	2150
45/35/30 °C	1005

výkony LPHW podle vstupních teplot



Obrázek - připojovací závitky teplovodní vložky

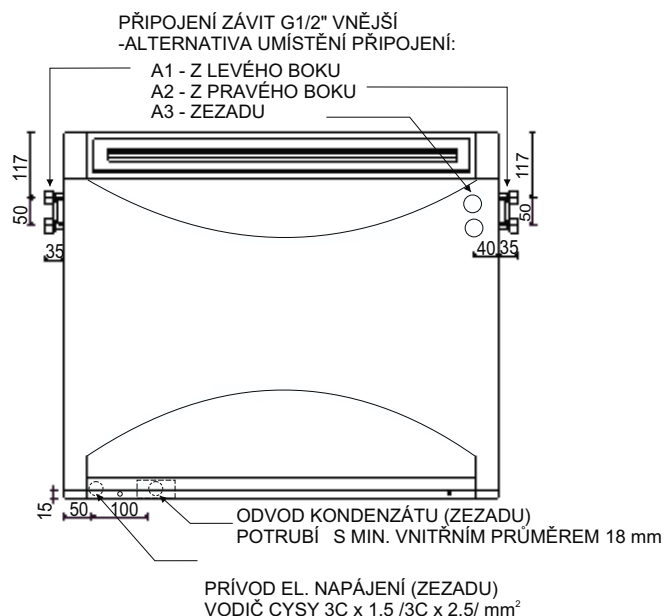


Schéma zapojení teplovodní vložky

Po montáži a natlakování topné vody do okruhu teplovodní vložky je třeba vložku odvzdušnit. Odvzdušňovací ventil se nachází na přívodu teplovodní vložky. Aby teplovodní vložka pracovala vždy na plný tepelný výkon, musí být ufukována ventilátorem i tehdy, když se neodvlhčuje. Proto při použití teplovodní vložky je třeba nastavit přepínač chodu ventilátoru do polohy nepřetržitého chodu.

6.8. Rozmrazovací ventil - na objednávku

Rozmrazovací ventil umožňuje odvlhčovači efektivně pracovat i při nižších teplotách vzduchu, až do + 5 ° C. Okruh vzduchu je vybaven 4-cestným ventilem. Když teplota na výparníku klesne pod nulu, systém začne odpočítávat 30 minut. Po uplynutí této doby se teplota na výparníku opět kontroluje a pokud je aktuální teplota stále pod bodem mrazu, kompresor a ventilátor se vypnou. Okruh vzduchu se otočí a po 3 minutách se spustí kompresor. Systém nyní rozmrazuje zařízení po dobu 3 minut. po uplynutí dalších 3 minut, pokud je odmrazovací cyklus dokončen, jednotka přejde do běžného stavu. Při extrémně nízkých teplotách a stále vysoké vlhkosti je běžné, že se opakují 2 i 3 odmrazovací cykly za sebou.

Poznámka: Je zcela normální, že v průběhu rozmrazovacího cyklu se kompresor opakovaně vypíná a zapíná.

6.9. Montáž za stěnu - na objednávku

Odvlhčovače jsou jednoduše přizpůsobeny i instalaci za stěnu do vedlejší místnosti. V prostoru bazénové haly jsou pak viditelné pouze dvě mřížky. Jsou to tytéž mřížky, které jsou v základním provedení namontované na krytu odvlhčovače. V provedení za stěnu se na kryt odvlhčovače přišroubují potrubní nástavce. Nástavce se dodávají v délce pro přestup stěnou šířky 400 mm. na místě se potom ze strany bazénové haly dle potřeby zkrátí na míru.



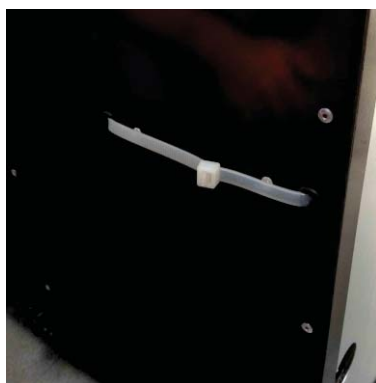
Pohled z vedlejší místnosti



Pohled z bazénové haly

6.10. Ochrana kompresoru během přepravy (pouze DRY 500 PLASTIK)

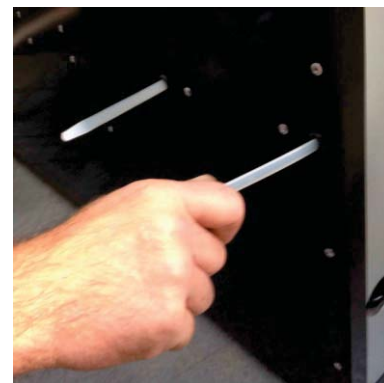
Kompresor je při přepravě chráněn plastovými páskami. Vyžaduje si to velikost a hmotnost kompresoru, aby k Vám bylo zařízení dodané bezpečně a plně funkční. Tato ochrana musí být odstraněna před spuštěním odvlhčovače (viz obrázky níže). Postup obvykle trvá několik sekund. Upozorňujeme, že bez odstranění plastových pásek není možné uplatnit záruční podmínky.



Obr. 1: Zobrazení upevnění plastové pásky z výroby.



Obr. 2: Prořízněte pásku vhodným nástrojem.



Obr. 3: Nakonec vytáhněte pásku se zařízení a odstraňte ji.

6.11. Vzduchový filtr - na objednávku

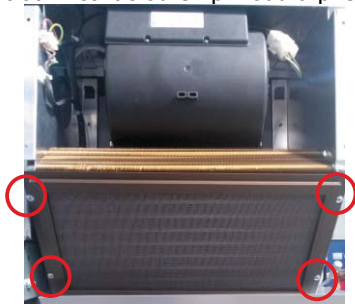
Váš odvlhčovač může být vybaven vzduchovým filtrem na vyžádání. Vzduchový filtr zachycuje prach a jiné mechanické částice a zabraňuje jejich vstupu do žebér hliníkových výměníků tepla. Přestože vzduchový filtr přispívá k čistotě odvlhčovače, nemá funkci antibakteriálního HEPA filtru.

Provoz Vašeho odvlhčovače je velmi závislý na nepřetržitém přívodu vzduchu z okolního prostředí. Je proto důležité udržovat vzduchový filtr v čistotě. Přečtěte si prosím níže uvedené jednoduché kroky, jak vyčistit filtr. V případě, že je filtr zanesený nečistotami, vytváří bariéru pro přívod vzduchu. To má negativní vliv na provoz odvlhčovače a může mít za následek jeho poruchu, poškození nebo úplné selhání. Některé odvlhčovače vyžadují čištění jednou za rok, některé jednou za měsíc, některé každý týden. Časové období potřebné pro čištění vzduchového filtru na odvlhčovači je do značné míry závislé na aktuálních individuálních podmínkách ve vaší bazénové hale. Výrobce doporučuje čištění minimálně jednou za měsíc. Výrobce, distributor ani prodejce nenesou odpovědnost za poškození nebo nesprávnou funkčnost přístroje vyplývající z nedostatečného čištění vzduchového filtru.

Při výměně filtru je nutné odpojit odvlhčovač od el. přívodu a přístroj musí být vypnutý.



1. Odstraňte kryt odvlhčovače. Zvýšenou pozornost věnujte konektorem regulátoru, jako jsou kabely a antény



2. Odšroubujte 2 šrouby na pravé straně a lehce uvolněte 2 šrouby na levé straně.



3. Vytáhněte filtr a posuňte ho směrem vlevo dolů.



4. Vyjměte filtr z odvlhčovače.

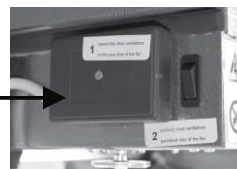
5. Vyčistěte filtr pomocí vysavače nebo propláchněte čistou teplou vodou. V případě potřeby můžete použít jemný čistící prostředek. vyčištěný filtr nechte vysušit. Nevystavujte filtr slunci.

6. Následně nainstalujte filtr podle výše uvedených kroků v obráceném pořadí.

6.12. Elektrický ohřev - na objednávku

Na objednávku může být váš bazénový odvlhčovač vybaven elektrickým ohřivačem. Sestává se z odolné nerezové trubky v hliníkovém výměníku. Kapacita 2-4kW.

Elektrický ohřivač má samostatné připojení napájení, které se nachází v černé krabici připojení odvlhčovače k napájení umístěné v elektroboxu odvlhčovače.



Elektrický ohřivač je vybaven dvěma bezpečnostními vypínači.

Elektrický ohřev se zapíná a vypíná podle nastavené požadované teploty vzduchu na regulátoru odvlhčovače / digitální vestavěný nebo bezdrátový DRY EASY 300 /. Případně může být elektrická topná vložka ovládaná jiným (ne výrobcem dodávaným) externím drátovým prostorovým termostatem. Pro elektrické připojení externího prostorového drátového termostatu je na přední části elektroboxu samostatná černá krabice pod kterou je připojovací svorkovnice. Upozorňujeme, že vnější kryt odvlhčovače je vyroben z plastu. V horní části tohoto krytu při elektrickém vytápění, může jeho teplota stoupnout až na 65 ° C (při teplotě vzduchu 35 ° C). Je tedy zakázáno dotýkat se plastového krytu v horní části odvlhčovače při provozu ohřivače. Je také zakázáno, aby si děti hráli u nebo s odvlhčovačem. Upozorňujeme, že děti by měly být celou dobu pod dohledem dospělé osoby v místnosti, kde je nainstalován odvlhčovač.



připojení:

2kW	2,5mm CYSY	16A Ochrana
4kW	4mm CYSY	25A Ochrana

Přístroj může být vybaven napájecím kabelem IP44. Používejte zásuvku IP44. Zásuvka s nižším stupněm ochrany jako IP44 nezaručuje ochranu odvlhčovače.

Při použití napájecího kabelu a zásuvky IP44:

- Neumísťujte zástrčku a zásuvku na vlhkých místech nebo na místech s prosakující nebo kapající vodou.
- Nepokládejte žádné předměty na kabel, nepoužívejte kabel k jinému účelu, než je napájení zařízení.
- Umístěte kabel mimo jiných spotřebičů, jako jsou radiátory, motory, rotory atd.
- Nepoužívejte odvlhčovač, pokud kabel vykazuje známky poškození.
- Vždy dodržujte elektrické požadavky na instalaci / např. jistič /.
- Děti a neoprávněné osoby nesmí manipulovat s kabelem ani zástrčkou.

UMÍSTĚNÍ ZAŘÍZENÍ:

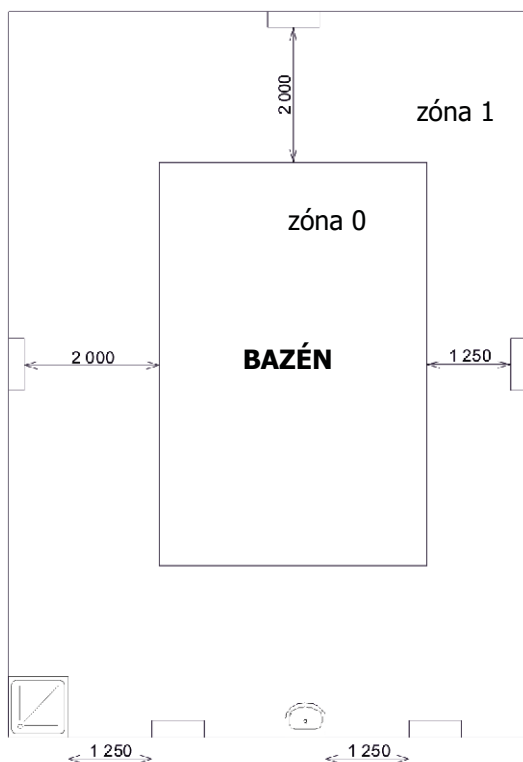
**Umístění zařízení musí být v souladu s normou ČSN 33 2000-7-702.
ODVLHČOVAČ MÁ KRYTÍ IPX4**

Zařízení se doporučuje umístit mimo zón 0, 1, 2.
Při umísťování zařízení do zón 2 nebo 1 třeba dodržovat ČSN

ZÓNA 1, IPX4 (proti stříkající vodě)

Bazény, které se nečistí stříkajícím proudem vody

ve vzdálenosti 1250 až 2000 mm od okraje bazénu
musí být v souladu s STN a aspoň 300 mm od podlahy.



zóna 2

Bazény, které se nečistí stříkajícím proudem vody

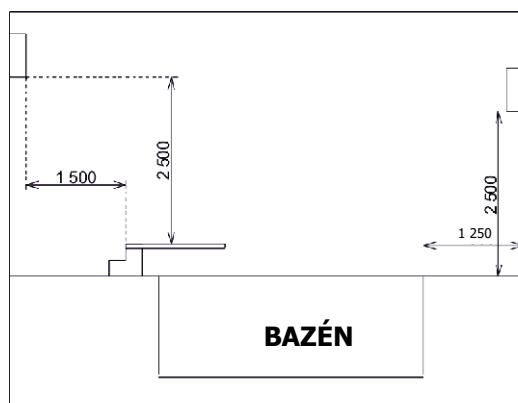
ve vzdálenosti 2000 až 3500 mm od okraje bazénu musí být v souladu s ČSN a je požadované min. 150 mm vyvýšení nad podlahou z důvodu dostatečného proudění vzduchu, zařízení instalovat na podlahu je zakázáno.

ve vzdálenosti menší nebo rovnající se 1250 mm od okraje bazénu musí být spodní okraj zařízení ve výšce 2500 mm od povrchu bazénu, pokud je zapuštěný pod podlahou, tak od podlahy

min. 1250 mm (tj mimo dosah ruky) od boční hrany sprchového koutu, nemůže být nad sprchovým koutem.

min. 1250 mm (tj mimo dosah ruky) od boční hrany umyvadla ve výšce min. 1200 mm od podlahy, nemůže být nad umyvadlem.

ve vzdálenosti min. 1500 mm od svislé roviny kolem skokanských plošin, skokanských desek a startovacích bloků a 2500 mm nad nejvyšším povrchem o němž se předpokládá, že se na něm budou zdržovat osoby.



pokud je jednotka ve vzdálenosti menší nebo rovnající se 1250 mm horizontálně od okraje bazénu, pak musí být vyzvednuta 2500 mm od povrchu bazénu, pokud je zapuštěný pod podlahou, tak od podlahy.

Zařízení je nutné umístit mimo zóny, kde se předpokládá čištění stříkajícím proudem vody.
Připojení zařízení na el. síť a ochrana musí odpovídat příslušným normám. Napájecí zařízení musí být realizováno ochranným oddělovacím transformátorem resp. chráněné proudovým chráničem se jmenovitým rozdílovým vypínacím proudem nepřesahujícím 30 mA.

DRY 300/ DRY 400

POHLED Z TECHNICKÉ MÍSTNOSTI

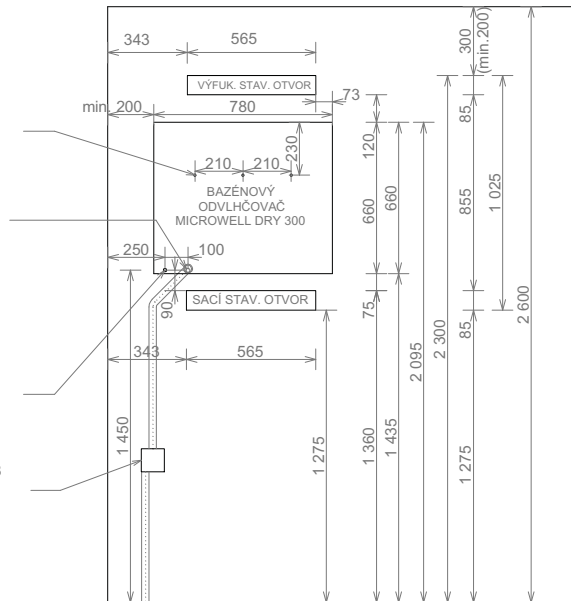
PŘÍČNÝ ŘEZ

OTVORY PRO HMOŽDINY D10mm NA
UCHYCENÍ KONZOLY

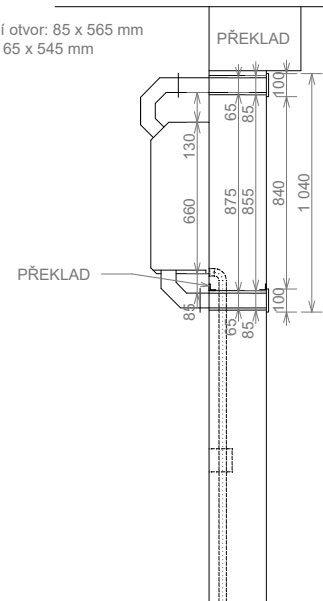
ODPADNÍ POTRUBÍ D32mm UKONČENÉ
HRDLOVÝM KOLENEM SE ZÁSLEPKOU, DO
KTERÉ SE VYVRTÁ OTVOR D18mm PRO
ZASUNUTÍ KONDENZAČNÍ HADIČKY Z
ODVLHČOVAČE

PŘÍVOD EL. NAPÁJENÍ 230V/50Hz
KABEL CYSY 3C x 1,5 mm² VOLNÝ KONEC 1m
JIŠTĚNÍ 10 AC, PROUDOVÝ CHRÁNIČ 30 mA

PODOMÍTKOVÝ KLIMATIZAČNÍ SYFON HL 138
HL HUTTERER & LECHNER



stavební otvor: 85 x 565 mm
potrubí: 65 x 545 mm



DRY 500

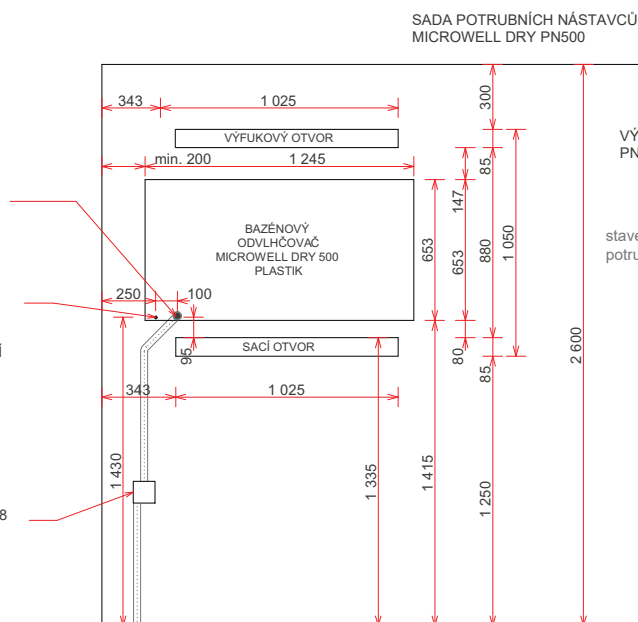
POHLED Z TECHNICKÉ MÍSTNOSTI

PŘÍČNÝ ŘEZ

ODPADNÍ POTRUBÍ D32mm UKONČENÉ
HRDLOVÝM KOLENEM SE ZÁSLEPKOU, DO
KTERÉ SE VYVRTÁ OTVOR D18mm PRO
ZASUNUTÍ KONDENZAČNÍ HADIČKY Z
ODVLHČOVAČE

PŘÍVOD EL. NAPÁJENÍ 230V / 50HZ KABEL
CYSY 3C X 2,5 mm² VOLNÝ KONEC 1m JIŠTĚNÍ
16 AC, PROUDOVÝ CHRÁNIČ 30 mA

PODOMÍTKOVÝ KLIMATIZAČNÍHO SYFON HL 138
HL HUTTERER & LECHNER

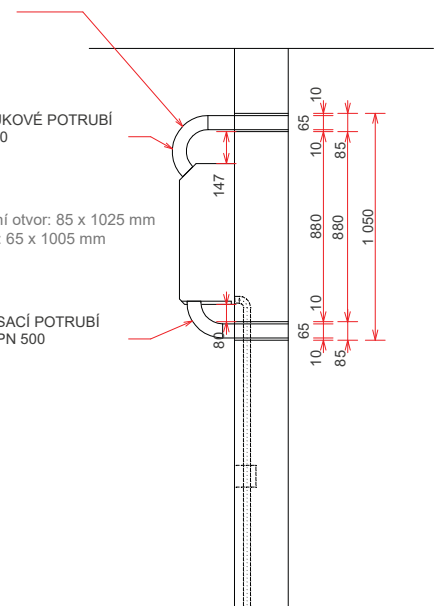


SADA POTRUBNÍCH NÁSTAVCŮ
MICROWELL DRY PN500

VÝFUKOVÉ POTRUBÍ
PN500

stavební otvor: 85 x 1025 mm
potrubí: 65 x 1005 mm

SACÍ POTRUBÍ
PN 500



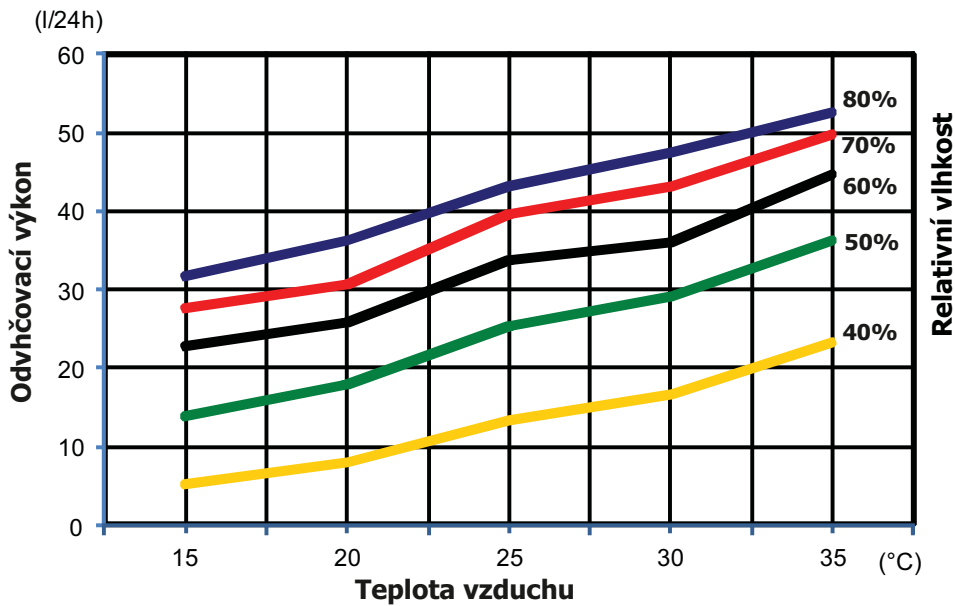
7. TECHNICKÉ ÚDAJE

	JEDNOTKA	DRY 300	DRY 400	DRY 500
Pro bazén s vodní plochou max .:	m ²	30	45	60
Odvlhčovací výkon při 30 °C a 60% RV	l/24h	36	48	66
Odvlhčovací výkon při 30 ° C a 70% RV	l/24h	43	53	83
Odvlhčovací výkon při 30 ° C a 80% RV	l/24h	47,5	58	101
Provozní teplota - standard	°C	22-35	22-42	22-35
Provozní teplota - rozmrazovací sada	°C	15-35	15-42	15-35
Provozní teplota - Termostatický expanzní ventil (TEV)	°C	22-42	-	22-42
Provozní teplota - rozmrazovací sada + TEV	°C	15-42	-	15-42
Provozní teplota - reverzní rozmrazování 4-cest ventilem	°C	5-35	-	5-35
Provozní vlhkost	% RV	20-100	20-100	20-100
Průtok vzduchu	m ³ /h	550	550	800
Hlučnost (v 1m vzdálenosti)	dB (A)	42	42	44
Tepelný výkon	W	1900	1900	3500
El. Příkon	W	700	700	1000
El. Napájení	V/Hz/f	230/50/1	230/50/1	230/50/1
Provozní / Rozběhový proud	A	3,1 / 15	3,1 / 15	4,5/15
Elektrické jištění	A	10	10	16
Napájecí kabel	mm ²	CYSY 3C x 1,5	CYSY 3C x 1,5	CYSY 3C x 2,5
Kondenzační potrubí	mm	d 18	d 18	d 18
Rozměry netto (šířka x výška x hloubka)	mm	PLASTIK (780 x 660 x 255), METAL&SILVER (780x642x300)	PLASTIK (780 x 660 x 255), METAL&SILVER (780x642x300)	PLASTIK (1245 x 660 x 255), METAL&SILVER (1245x642x300)
Rozměry brutto (šířka x výška x hloubka)	mm	850 x 735 x 345	850 x 735 x 345	1315 x 735 x 345
Hmotnost netto/brutto	kg	PLASTIK 40/ 46 kg, METAL&SILVER 50 / 56 kg	PLASTIK 40/ 46 kg, METAL&SILVER 50 / 56 kg	PLASTIK 60 / 69 kg, METAL&SILVER 77 / 86 kg
Množství chladiva (R410)	kg	0,5	0,5	0,75
Max tlaky v systému HP/LP	bar	28,5/8,5	28,5/8,5	28,5/8,5

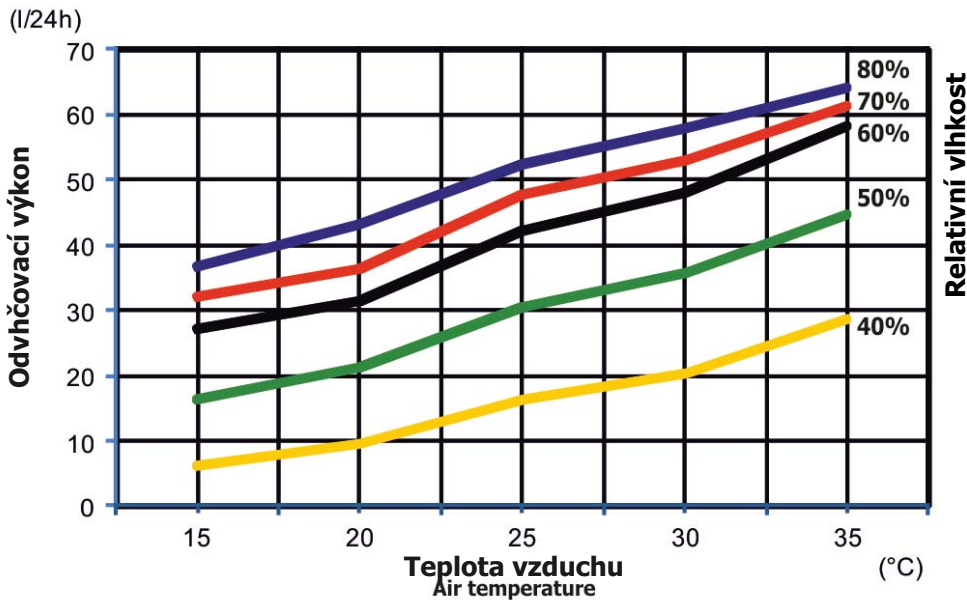
* Měřeno v akustické komoře s odfiltrováním hluku pozadí a odrazu.

* Výrobce si vyhrazuje právo na změnu parametrů bez předchozího upozornění.

Výkonový diagram odvlhčení DRY 300 PLASTIK



Výkonový diagram odvlhčení DRY 400 PLASTIK



Výkonový diagram odvlhčení DRY 500 PLASTIK

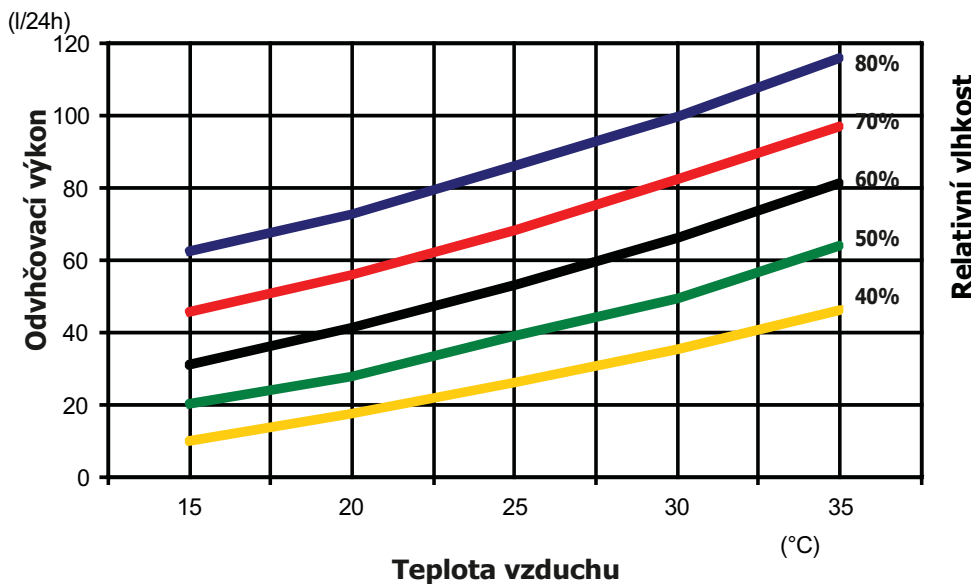
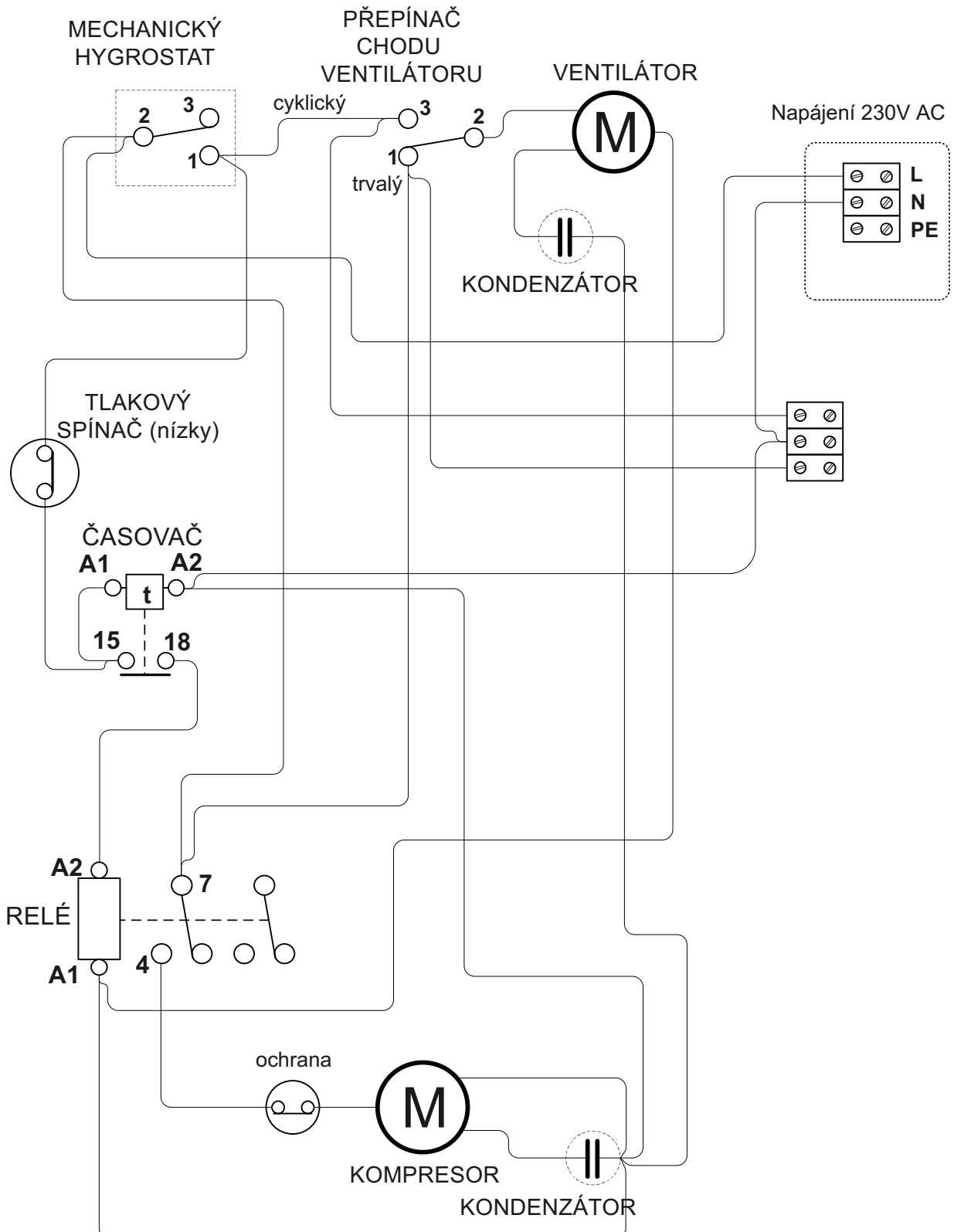


SCHÉMA EL. ZAPOJENÍ DRY 300/400 PLASTIK

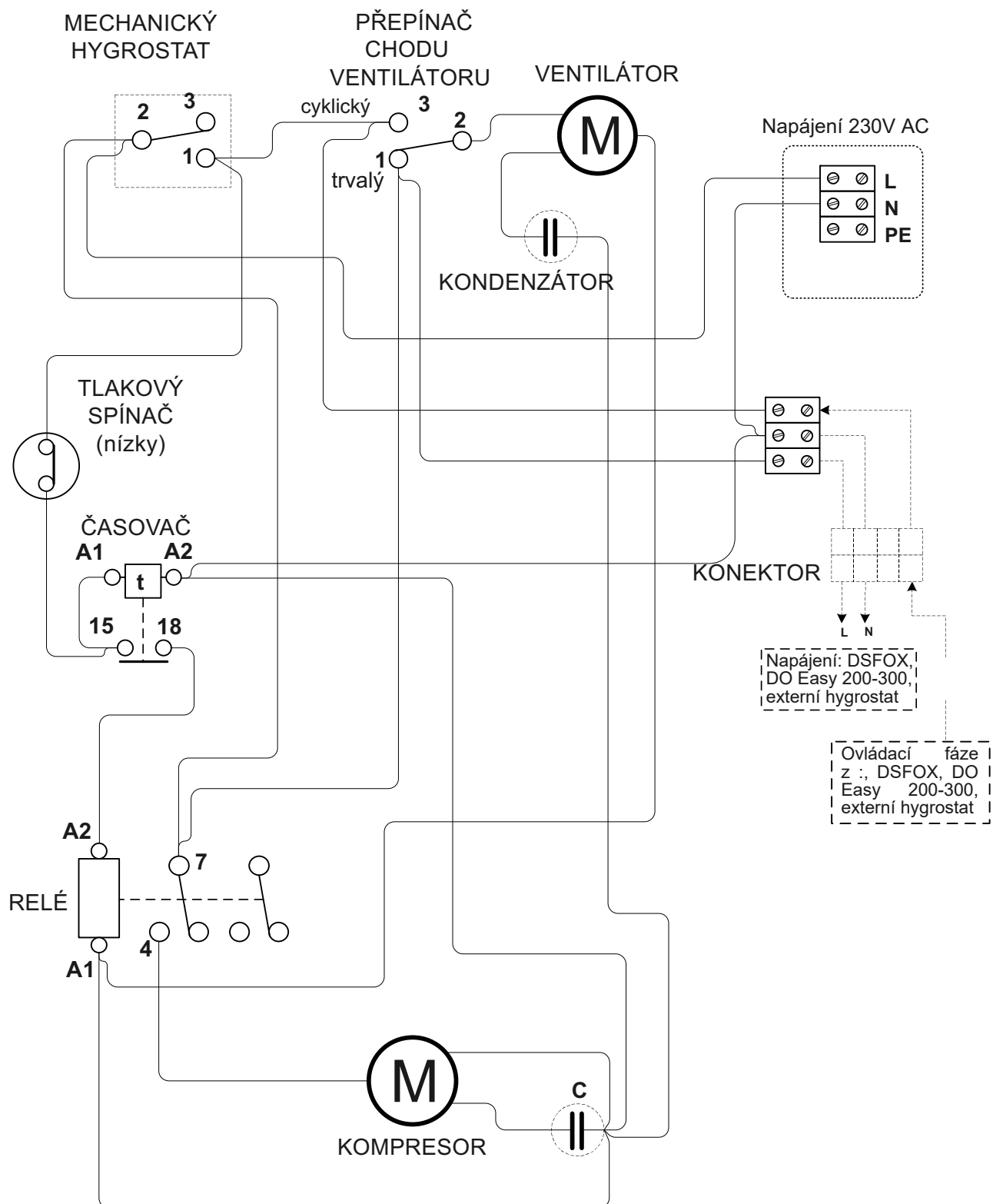
	DRY 300/400 Standard	DRY 300/400 EASY 200 / HYG 6001	DRY 300/400 LPHW / Solenoid
Schéma el. zapojenia	DRY 300 BASIC	DRY 300.1	DRY 300.2

DRY 300 BASIC



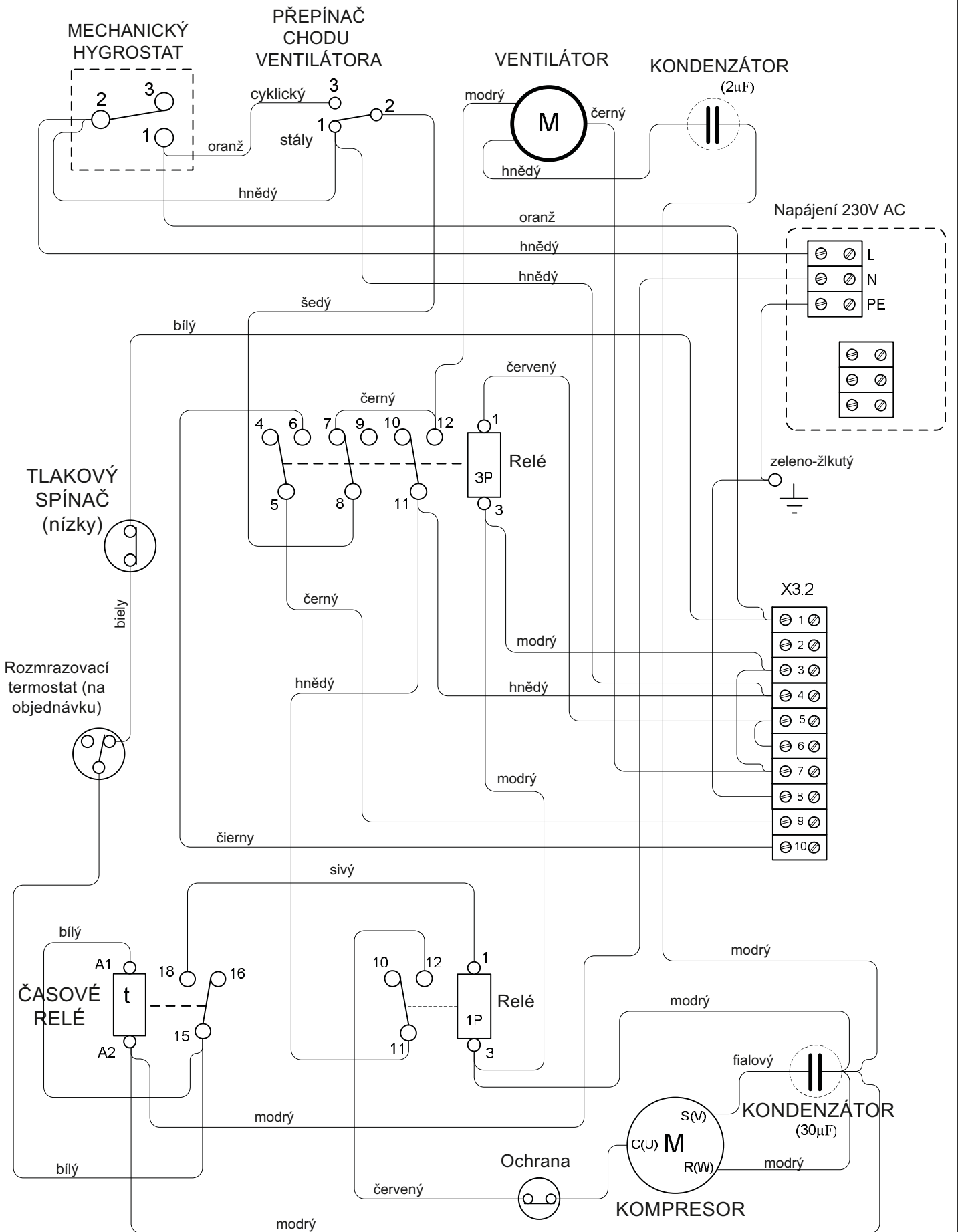
Pozn. :: Výrobce si vyhrazuje právo změny elektrického připojení.

DRY 300.1



Pozn. : Výrobce si vyhrazuje právo změny elektrického připojení.

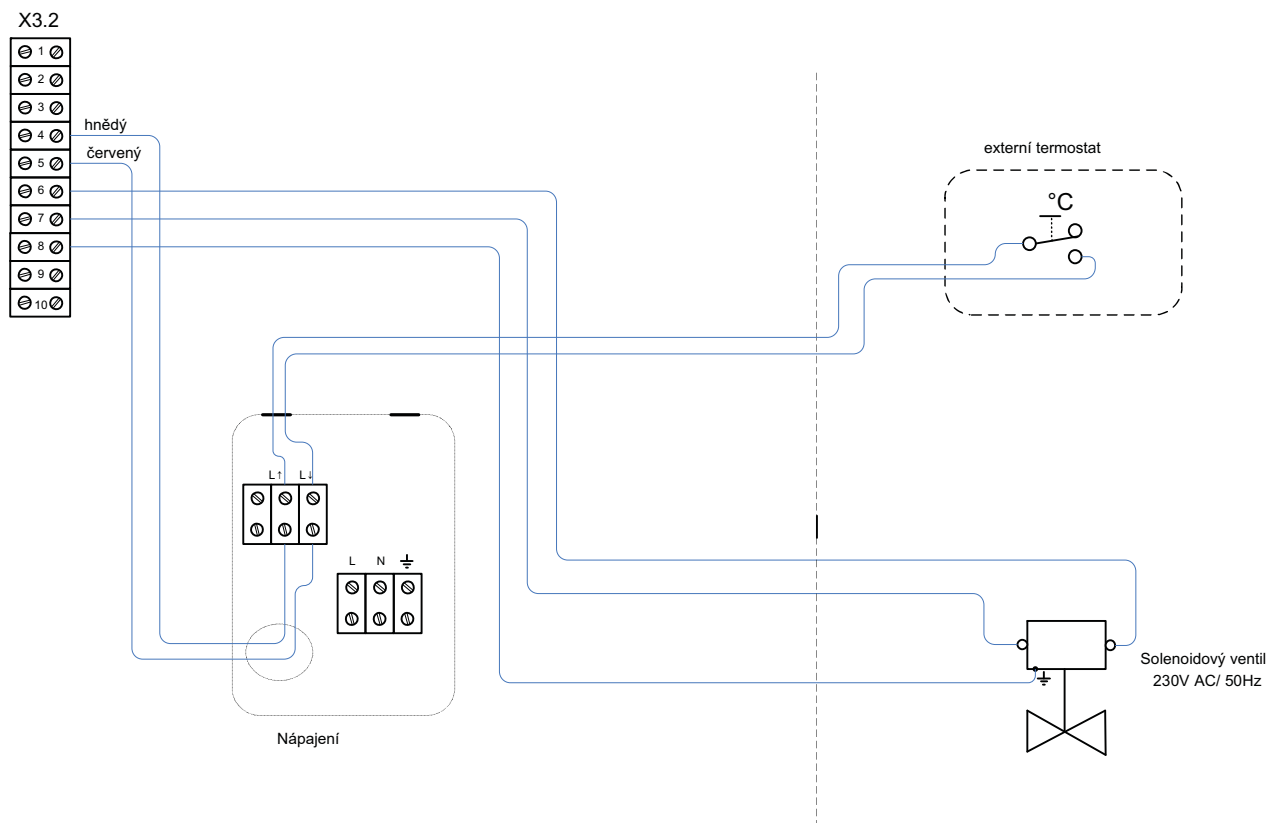
DRY 300.2



Pozn. :: Výrobce si vyhrazuje právo změny elektrického připojení.

DRY 300.2

DRY EASY 300 , SOLENOIDOVÝ VENTIL, BEZNAPĚŤOVÝ KONTAKT PRO VYHŘÍVÁNÍ

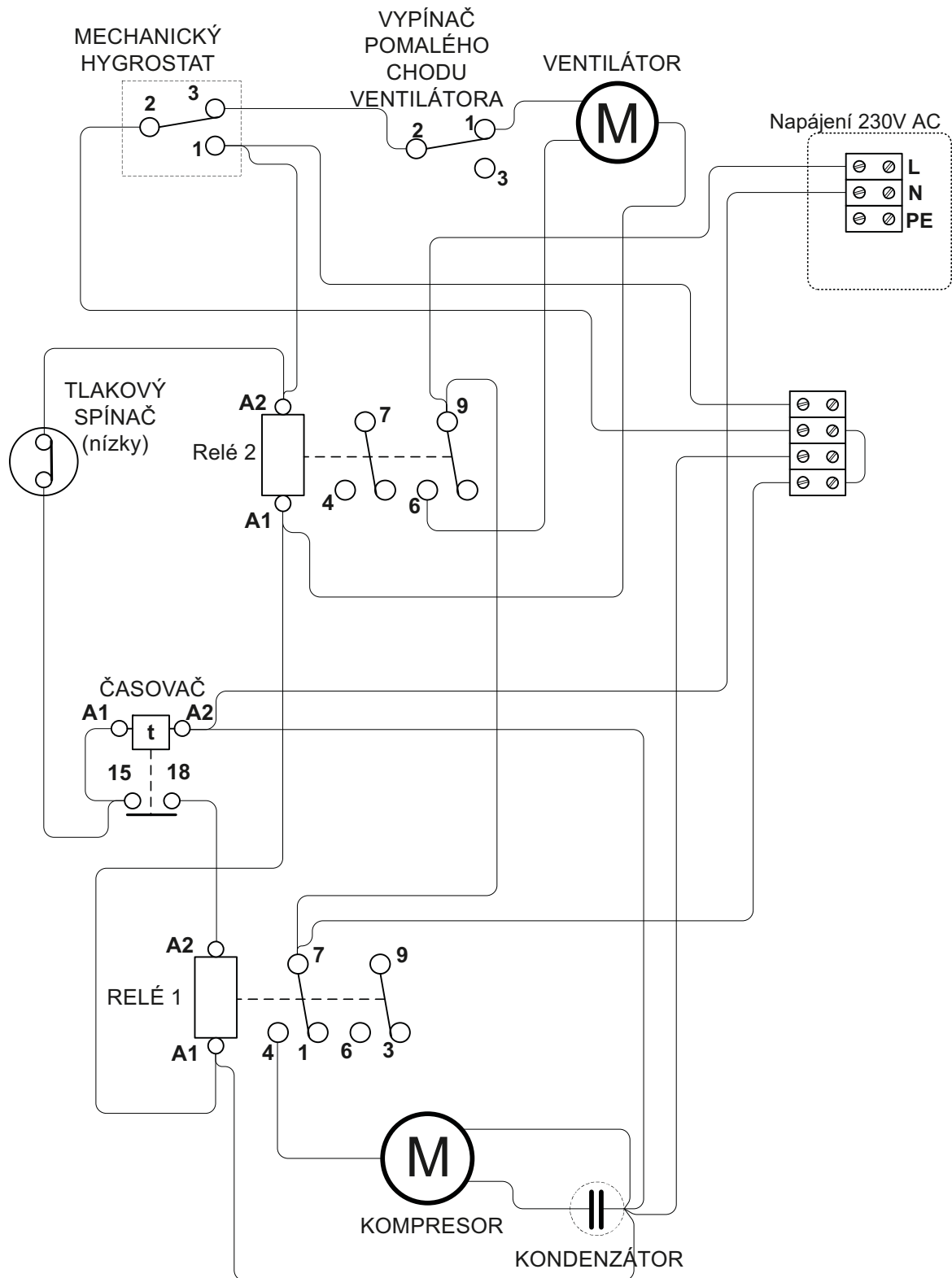


Pozn. : Výrobce si vyhrazuje právo změny elektrického připojení.

SCHÉMA EL. ZAPOJENIA DRY 500 PLASTIK

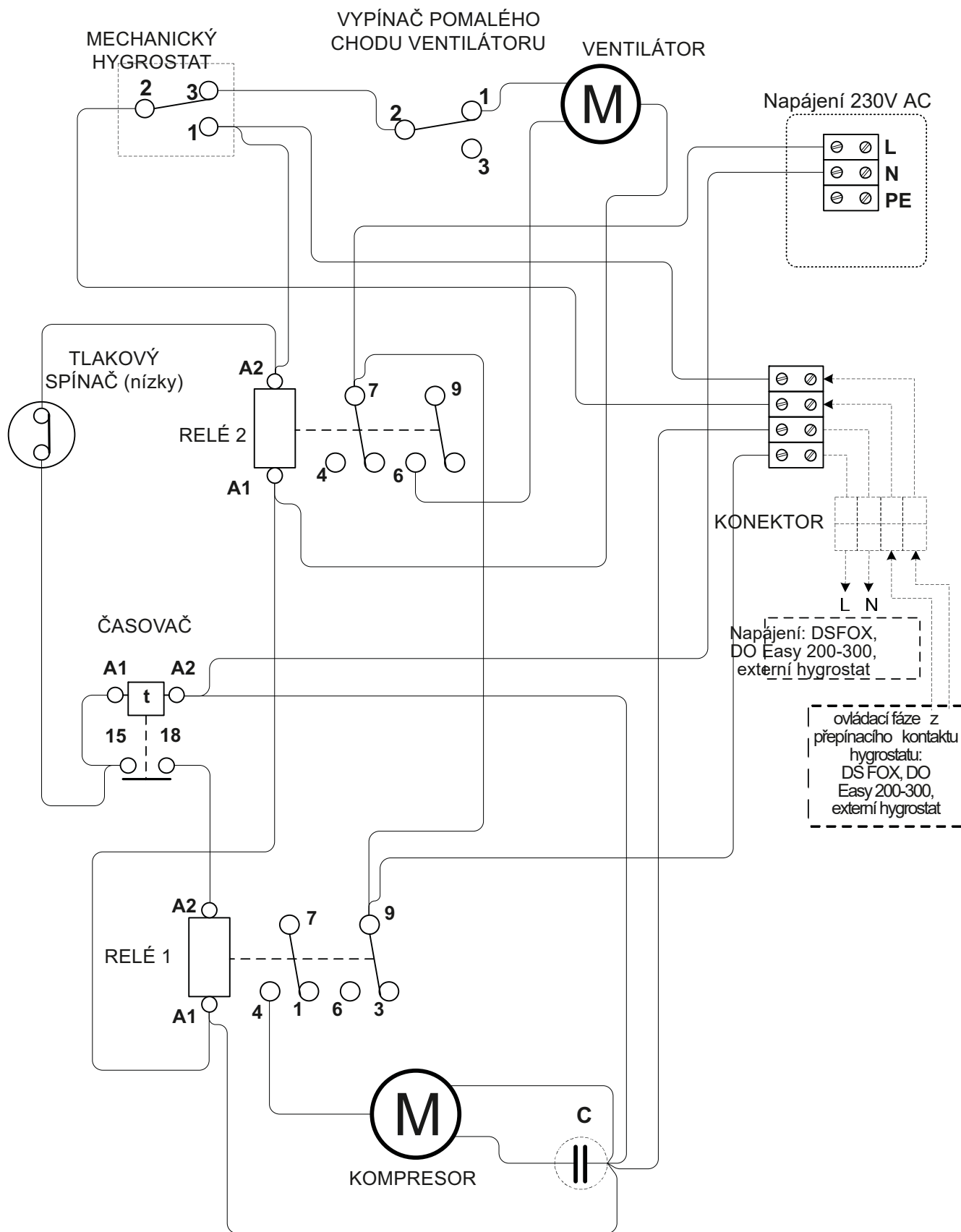
	DRY 500 Standard	DRY 500 EASY 200 / HYG 6001	DRY 500 LPHW / Solenoid
Schéma el. zapojení	DRY 500 BASIC	DRY 500.1	DRY 500.2

DRY 500 BASIC



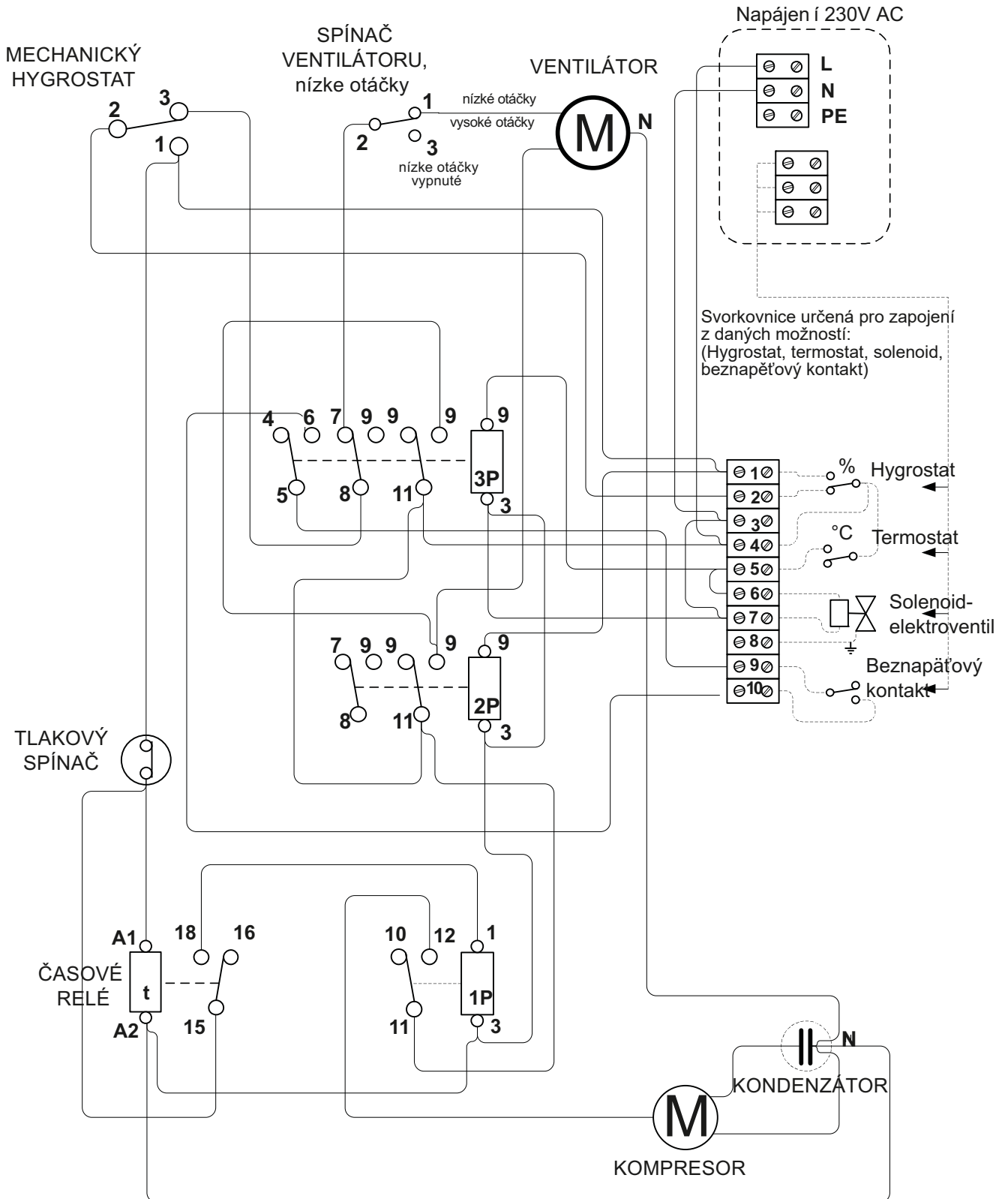
Pozn. :: Výrobce si vyhrazuje právo změny elektrického připojení.

DRY 500.1



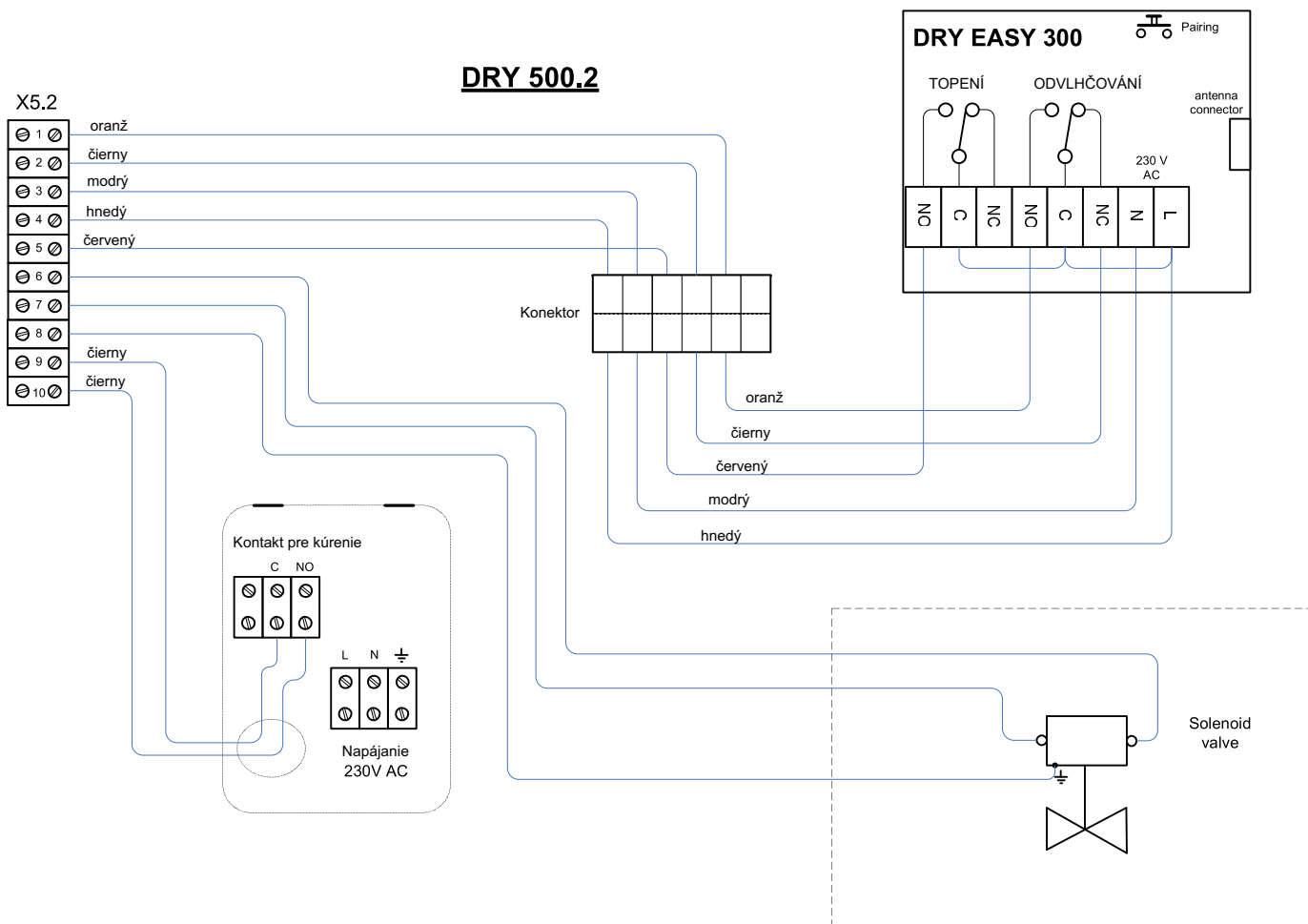
Pozn.: Výrobce si vyhrazuje právo změny elektrického připojení.

DRY 500.2



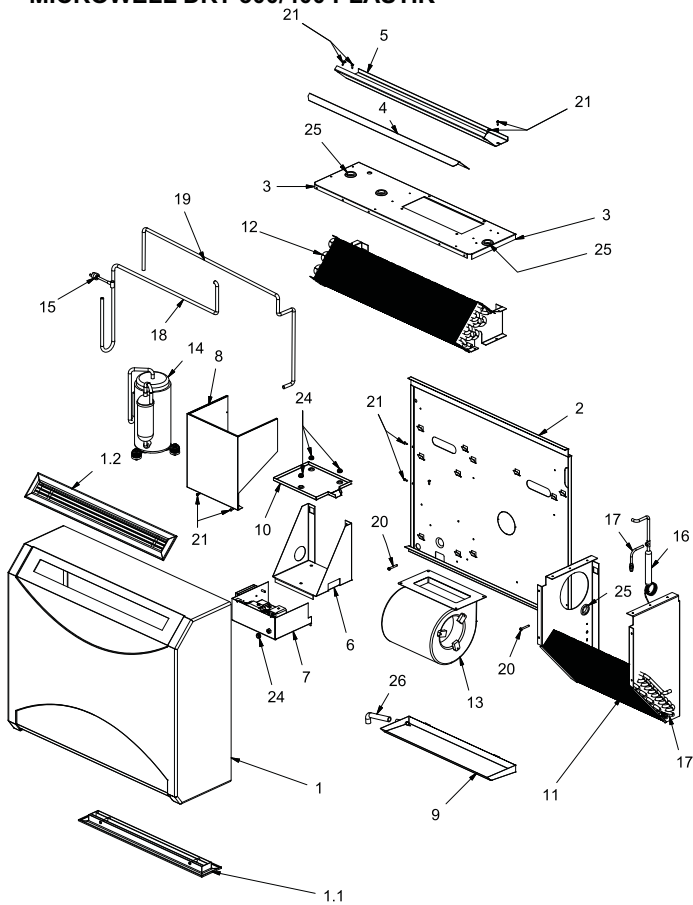
Pozn.: Výrobce si vyhrazuje právo změny elektrického připojení.

DRY 500.2 - **X5.2** DRY EASY 300 , SOLENOIDOVÝ VENTIL, BEZNAPĚŤOVÝ KONTAKT PRO VYTÁPĚNÍ



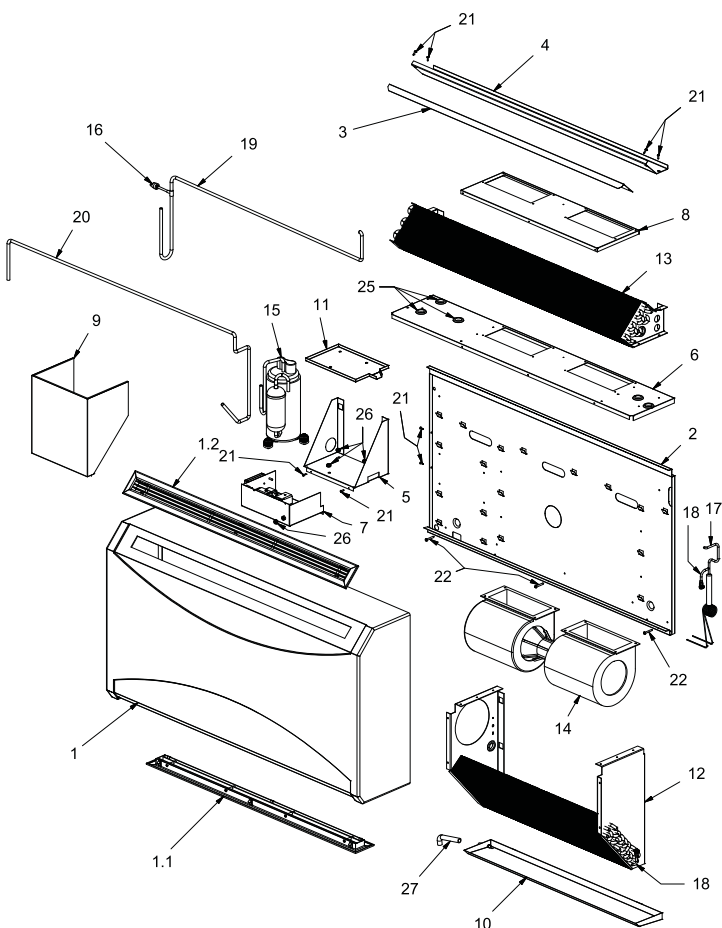
POPIS JEDNOTLIVÝCH ČASTÍ ZAŘÍZENÍ

MICROWELL DRY 300/400 PLASTIK



Pozícia	Název - Rozměr	Počet kusů
1	Kryt sklolaminátový	1
1,1	Mřížka sací SMH2 20 1075 x 75	1
1,2	Mřížka výfuková SMH2 12,5 1075 x 75	1
2	Plech zadní	1
3	Plech ventilátoru	1
4	Plech před výměníkem	1
5	Plech nad výměníkem	1
6	Plech pod kompresor	1
7	Plech elektroboxu	1
8	Kryt kompresoru	1
9	Vanička pod výparník	1
10	Vanička pod kompresor	1
11	Výměník 400 - výparník	1
12	Výměník 650 - kondenzátor	1
13	Ventilátor EBM D4-E133-DL01-D6	1
14	Kompresor DAIKIN YZG-E24RAY2	1
15	Presostat Ranco HR 00001A5R703	1
16	Filterdehydrátor 20g d3/6mm	1
17	Ventil plnicí, trubka d6, závit SAE 1/4"	2
18	Potrubí sací d10mm	1
19	Potrubí výtlačné d6mm	1
20	Šroubek do plechu ST4.8 x 38	2
21	Šroubek do plechu 3.5 x 13	9
24	Přechodka gumová d15 DA 110/150/10	4
25	Přechodka gumová d30 DA 230/300/20	4
26	Hadice průhledná, d18x3, 1m	1

MICROWELL DRY 500 PLASTIK



Pozícia	Název - Rozměr	Počet kusů
1	Kryt sklolaminátový	1
1,1	Mřížka sací SMH2 20 - 1005 x 65	1
1,2	Mřížka výfuková SMH2 12,5 - 1075 x 65	1
2	Plech zadní	1
3	Plech před výměníkem	1
4	Plech nad výměníkem	1
5	Plech pod kompresor	1
6	Plech ventilátoru	1
7	Plech elektroboxu	1
8	Plech úchytu ventilátoru	1
9	Kryt kompresoru	1
10	Vanička pod výparník	1
11	Vanička pod kompresor	1
12	Výměník 720 - výparník	1
13	Výměník 1115 - kondenzátor	1
14	Ventilátor EBM K4E146-AB73-21	1
15	Kompresor DAIKIN YZG-E35RY2	1
16	Presostat Ranco HR0001 A5R704	1
17	Filterdehydrátor 30g d6/6mm	1
18	Ventil plnicí, trubka d6, závit SAE 1/4"	2
19	Potrubí sací d10mm	1
20	Potrubí výtlačné d6mm	1
21	šroubek do plechu ST3.5 x 13	9
22	šroubek do plechu ST4.8 x 38	3
25	Přechodka gumová d30 DA 230/300/20	7
26	Přechodka gumová d15 DA 11d180/10	4
27	Hadice průhledná, d18x3, 1m	1

8. ZÁRUČNÍ PODMÍNKY

Při záruce uplatněte následující vyloučení vydané společností Microwell. Žádná reklamacie nebude uznána, jestliže:

1. Odvlhčovač je zařazen pro nesprávné použití
2. Odvlhčovač není instalován na stěně v souladu s obvyklými postupy, které definovala spol. Microwell
3. Odvlhčovač byl nebo je dáván do provozu někým jiným, než je osoba k tomu oprávněná spol. Microwell
4. Průtok vzduchu přes zařízení je mimo definovaných hranic
5. Průtok vody přes zařízení je mimo definovaných hranic
6. Úroveň pH vody a chemický stav je mimo definovaných hranic

Kyslost pH	pH	7,4 +/- 0,4
Celková alkalita, ako CaCO ₃	ppm	80-120
Celková tvrdost , ako CaCO	ppm	100-300
Celková rozpustená sušina	ppm	max. 3000
Maximálny sol'ny obsah	wt/wt	6%
rozpětní volného chloru	ppm	1,0-3,0
Superchlorination	ppm	max. 30 ppm za max. 24 hod.
Brómový	ppm	2-3
Baquacil	ppm	25-50
Ozón	ppm	0,8-1,0
Maximálny obsah mě di	ppm	max. 2
Aquamatic osamelé čistidlo	ppm	max. 2
Tarn čisté čistidlo	ppm	max. 2
Sherwood čistidlo	ppm	max. 2

7. Odvlhčovač utrpěl škodu mrazem

8. Zdroj el. napětí nedostatečný alebo jiný nesprávný způsob

V případě pochybností se na nás neváhejte obrátit.

POZNÁMKA:

K uplatnění platné záruky musí být vrácena registrační karta k zajištění oprávněné záruky. Pokud nenajdete registrační kartu Vašeho stroje, prosím, kontaktujte servisní oddělení Microwell - uveďte Vaše jméno, adresu a výrobní číslo Vašeho stroje. Karta Vám bude zaslána pro doplnění.

Prosím, uveďte číslo modelu a výrobní číslo Vašeho odvlhčovače, pokud máte technické nebo servisní otázky. ty pomohou ke správné diagnostice a zajištění servisu může být provedeno s minimálním zpožděním.

Pokyny pro transport

Odvlhčovač musí být přepravován pouze v originálním obalu ve svislé poloze. Při transportu zajistěte odvlhčovač proti překlopení a pádu. **V žádném případě nepokládejte odvlhčovač na bok! Hrozí vážné poškození kompresoru! na poškození při transportu se v žádném případě nevztahuje záruka! V případě stahování zásilky zkontrolujte neporušenost obalu a případné nedostatky zdokumentujte!**

Technický skúšobný ústav Piešťany, š.p.

Notifikovaný orgán: Identifikačné číslo 1299

Notified Body: Identification No. 1299

Autorizovaný orgán: Reg. číslo SKTC 104 / SK03



Authorised Body: Reg. No. SKTC 104 / SK03

**CERTIFIKÁT ZHODY
CONFORMITY CERTIFICATE**

Č./No.: 712990054

pre výrobcu alebo jeho autorizovaného zástupcu v Európskej únii
to the manufacturer or his authorised representative in the European Union

MICROWELL spol. s r.o.
SNP 2018/42
927 01 Šaľa, Slovak Republic

Výrobok a určenie typu / Product and designation of type

Odvlhčovač vzduchu MICROWELL
typ DRY 300 Plastik, DRY 500 Plastik,
DRY 300 Silver DRY 500 Silver,
DRY 300 Metal, DRY 500 Metal

Dehumidifier MICROWELL
type DRY 300 Plastik, DRY 500 Plastik,
DRY 300 Silver DRY 500 Silver,
DRY 300 Metal, DRY 500 Metal

Preskúšaná vzorka spĺňa základné požiadavky na bezpečnosť podľa nasledujúcich európskych smerníc Nového prístupu:

The sample tested meets the essential safety requirements of the following European New Approach Directives:

Smernica o EMC

2004/108/EC

2004/108/EC

EMC Directive

Smernica o nízkom napätí

2006/95/EC

2006/95/EC

Low Voltage Directive

Existujú pre to nasledujúce dokumenty:
záverečný protokol č.
750146/2007

For this the following documents exist:
Final Report No.
750146/2007

Dodržiujúc všetky príslušné smernice ES a poskytujúc ES Vyhlásenie výrobcu o zhode, vyššie uvedený výrobok môže byť opatrený označením CE.

Observing all relevant EC New Approach Directives and providing the Manufacturer's EC Declaration of Conformity above mentioned product can be labelled with CE marking.

CE

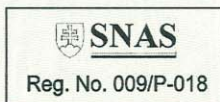


Piešťany 26.09.2007

750146

TSÚ Piešťany, š.p.
Krajinská cesta 2929/9
927 01 Piešťany
Slovenská republika

042129



Anna Ondrášiková
Ing. Anna ONDRÁŠIKOVÁ
riaditeľka posudzovania zhody výrobkov
Product Conformity Assessment Director

Telefón: +421 33 7957111
Fax: +421 33 7723716
e-mail: tsu@tsu.sk
web: www.tsu.sk



TECHNICKÝ SKÚŠOBNÝ ÚSTAV PIEŠŤANY, š.p.
Krajinská cesta 2929/9
921 01 Piešťany, Slovenská republika
Notifikovaná osoba č. 1299



CERTIFIKÁT ZHODY CONFORMITY CERTIFICATE

№./No. 141299025

pre výrobcu alebo jeho autorizovaného zástupcu v Európskej únii
to the manufacturer or his authorised representative in the European Union

MICROWELL s.r.o.
SNP 2018/42, 927 01 Šaľa
Slovenská republika / Slovak Republic

Výrobok a určenie typu

Bazénový odvlhčovač MICROWELL

Typ: **DRY 400 Plastik**
DRY 400 Metal
DRY 400 Silver

Product and designation of type

Swimming bath dehumidifier

Typ: **DRY 400 Plastik**
DRY 400 Metal
DRY 400 Silver

Výrobok spĺňa základné požiadavky na bezpečnosť podľa nasledujúcich európskych smerníc Nového prístupu:

Smernica o EMC 2004/108/EC
Smernica o nízkom napätí 2006/95/EC
Smernica o bezpečnosti strojov 2006/42/EC

The above mentioned type of product meets the essential safety requirements of the following European New Approach Directives:

2004/108/EC **EMC Directive**
2006/95/EC **Low Voltage Directive**
2006/42/EC **Machinery Directive**

Existujú pre to nasledujúce dokumenty:

Záverečná správa o posúdení zhody
č. 140500010 zo dňa 18.02.2014

Certificate is issued on the basis of this document:

Conformity Assessment Report No. 140500010
date of issue 2014/02/18

CE označenie môže byť použité iba v prípade, že je posúdená zhoda so všetkými príslušnými smernicami Európskej komisie.

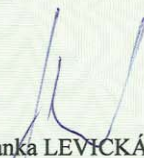
Akékoľvek významné zmeny v zhotovení alebo konštrukcii výrobku, systéme kvality a dodatky k horeuvedeným technickým a právnym predpisom môžu viesť k neplatnosti certifikátu. Zodpovednosť za výrobok zostáva na výrobcovi alebo jeho splnomocnenom zástupcovi

CE marking can be used only in the case of conformity assessment according to all relevant EC Directives, after working-out of the necessary technical documentation and after issuing of the conformity declaration.

Any significant change in product's form or construction, system of quality and supplements to above mentioned technical and legal provisions can result in invalidity of the certificate. Producer or his authorised representative is responsible for the product.



Vydaný dňa: 19.02.2014
Date of issue: 19 Februar 2014


Ing. Janka LEVICKÁ
vedúca certifikačného orgánu
certifikujúceho výrobky
Head of Product Certification Body

Sklad a kancelář: Brno

Bohunická 493/81
619 00 Brno-jih
Česká republika

VÝROBA:

MICROWELL, spol. s r.o.

SNP 2018/42

927 01 Šařa

Tel.: +421 31 7020 540-1

Fax: +421 31 7020 542

E-mail: microwell@microwell.sk

www.odvlhcovac.sk

Prodejce:

Verze : 2017-04-05